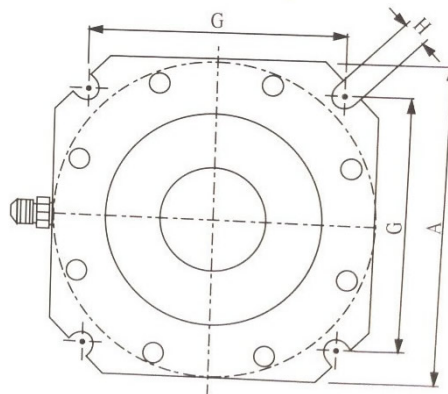
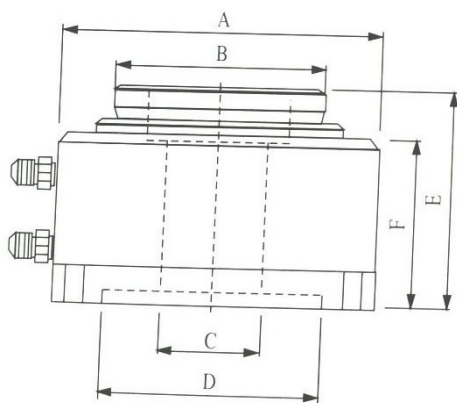




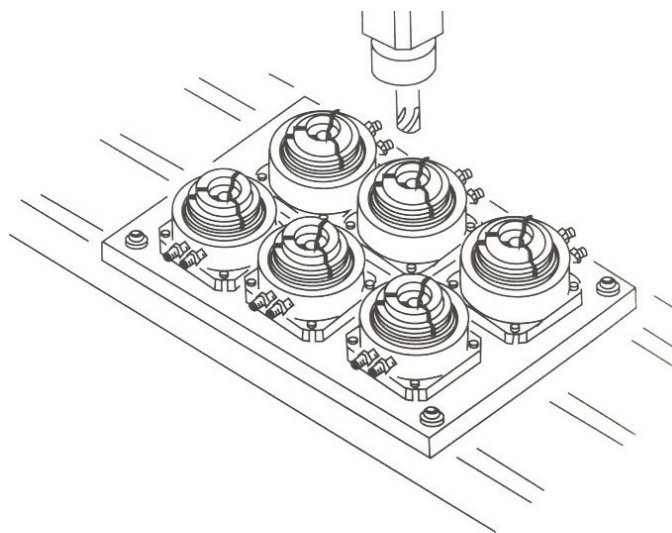
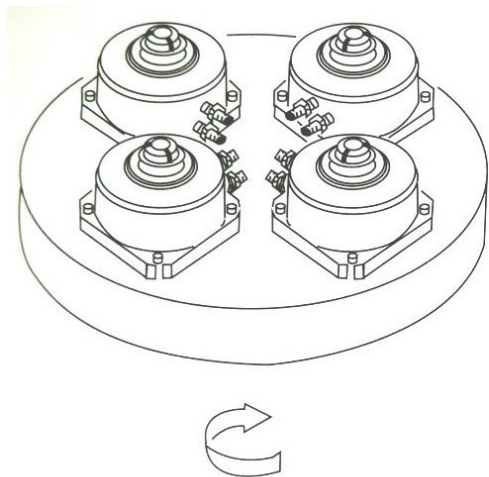
JA 空压固定型夹头



型号规格	动力源	使用压力 kg	最大握径	中空孔径	夹持扭力 kg-m
JAS-15	空油压	3-15	Φ16	Φ14	---
JAS-25	空油压	3-15	Φ28	Φ26	4
JAS-40	空压	3-7	Φ50	Φ38	6

型号规格	A	B	C	D	E	F	G	H
JAS-15	118	40	14	90	76	64	98	8.5
JAS-25	144	55	26	100	108	75	118	8.5
JAS-40	168	95	38	100	96	76	136	11

应用范例:



适用于铣床、攻牙机、铣床、中心加工机、圆盘多站加工机