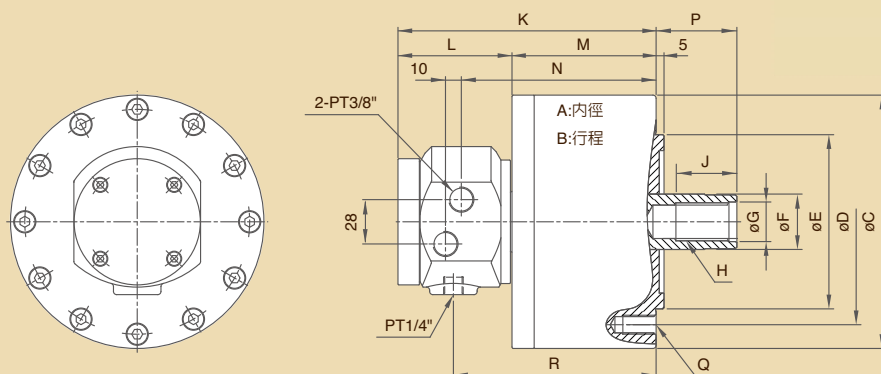


SOLID ROTARY HYDRAULIC CYLINDERS

中實油壓迴轉缸



尺寸圖 » Dimensions



規格表 » Specifications

單位/UNIT:mm

型式/規格 MODEL / SPEC.	A	B	C	D	E (h7)	F	G (H8)	H	J	K	L
L0815	75	15	115	90	65	30	21	M20x2.5P	35	137	72
L1020	105	20	135	100	80	30	21	M20x2.5P	35	155	72
L1225	125	25	160	130	110	35	25	M24x3P	45	163	72
L1530	150	30	190	130	110	45	31	M30x3.5P	45	173	72
L2035	200	35	245	145	120	55	37	M36x4P	60	191.5	72

型式/規格 MODEL / SPEC.	M	N	P max.	P min.	Q	R	活塞行程 Piston Stroke (mm)	最高迴轉速 Max. Speed r.p.m (min ⁻¹)
L0815	65	97	46	31	6-M8x1.25P	102	15	6000
L1020	83	115	45	25	6-M10x1.5P	120	20	5500
L1225	91	123	51	26	6-M12x1.75P	128	25	5500
L1530	101	133	56	26	12-M12x1.75P	138	30	4000
L2035	119.5	151.5	69	34	12-M16x2P	156.5	35	4000

型式/規格 MODEL / SPEC.	慣性矩I Moment of Inertia (kg·m ²)	流量 Oil Leakage Rate (ℓ / min)	最高使用壓力 Max. Pressure kgf / cm ² (Mpa)	活塞面積 Piston Area (cm ²)		最大推力 Max. Push Force kgf (KN)	淨重 Weight (kg)
				推力側 Push Side	拉力側 Pull Side		
L0815	0.006	0.8	40 (3.9)	44	37	1600 (15.7)	4.2
L1020	0.013	0.8	40 (3.9)	86	79	3200 (31.4)	5.9
L1225	0.023	0.8	40 (3.9)	122	113	4600 (45.1)	8.1
L1530	0.048	0.8	40 (3.9)	176	160	6500 (63.7)	11.9
L2035	0.098	0.8	40 (3.9)	314	290	11800 (115.6)	21.4