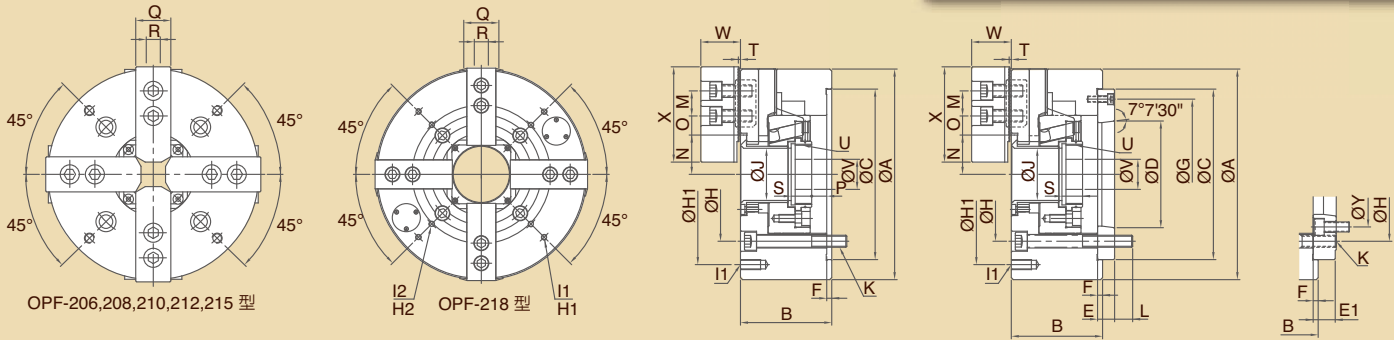


# OPF 4-JAW HIGH SPEED HOLLOW POWER CHUCKS

## 四爪高速中空油壓夾頭



### 尺寸圖 » Dimensions



### 規格表 » Specifications

單位/UNIT:mm

型式/規格 MODEL /SPEC.	主軸鼻端番號 Nose Of Spindle	A	B	C (h6)	D	E	E1	F	G	H	H1	I1	H2	I2
OPF-206	A <sub>2</sub> -5	169	81	140	82.563	15	--	5	116	104.8	PCDø145	4-M10x1.5P	--	--
OPF-208	A <sub>2</sub> -6(A <sub>2</sub> -5)	210	91	170	106.375	17	23	5	150	133.4	PCDø180	4-M10x1.5P	--	--
OPF-210	A <sub>2</sub> -8(A <sub>2</sub> -6)	254	100	220	139.719	18	28	5	190	171.4	PCDø225	4-M12x1.75P	--	--
OPF-212	A <sub>2</sub> -8	304	110	220	139.719	18	--	6	190	171.4	PCDø250	4-M12x1.75P	--	--
OPF-215	A <sub>2</sub> -11(A <sub>2</sub> -8)	381	133	300	196.869	22	33	6	260	235	PCDø324	4-M12x1.75P	--	--
OPF-218	A <sub>2</sub> -11(A <sub>2</sub> -8)	450	133	300	196.869	22	33	6	260	235	PCDø300	4-M12x1.75P	PCDø380	4-M12x1.75P

型式/規格 MODEL /SPEC.	J	K	L	M	N max.	N min.	O max.	O min.	P max.	P min.	Q	R	S	T	U	V	W	X	Y
OPF-206	45	4-M10x1.5P	16	20	32.35	29.6	24	7	11	-1	31	12	19	2	M55x2P	20	37.5	73	--
OPF-208	52	4-M12x1.75P	18	25	39.1	35.4	30	10	14.5	-1.5	35	14	20.5	2	M60x2P	30	39.5	95	104.8
OPF-210	75	4-M16x2P	19	30	51.5	47.1	34	12	8.5	-10.5	40	16	25	2	M85x2P	40	43	110	133.4
OPF-212	91	4-M16x2P	25	30	61.6	56.3	46	12	8	-15	50	21	28	2	M100x2P	50	51	129	--
OPF-215	117.5	4-M20x2.5P	28	43	82.3	77	46	13	7	-16	62	22	42.5	5	M130x2P	48	66.5	165	171.4
OPF-218	120	4-M20x12.5P	28	43	83.8	78.5	78	16.5	7	-16	62	22	42.5	5	M130x2P	48	66.5	165	171.4

型式/規格 MODEL /SPEC.	通孔直徑 Thru-Hole [Diameter] (mm)	柱塞行程 Plunger Stroke (mm)	爪行程 (直徑) Jaw Stroke [Diameter] (mm)	最高迴轉速 Max.Speed r.p.m.(min <sup>-1</sup> )	最大拉力 Max. Pull Force kgf (KN)	最大靜夾持力 Max. Gripping Force kgf (KN)	最大設定 油壓壓力 Max. Hydr. Pressure kgf/cm <sup>2</sup> (Mpa)	淨重 Weight (kg)	搭配 油壓缸型號 Matching Cylinder	夾持範圍 Gripping Range
OPF-206	45	12	5.5	4500	1630 (16)	4180 (41)	21 (2.1)	14.2	P1246	ø22~ø169
OPF-208	52	16	7.4	3600	2440 (24)	6010 (59)	19 (1.9)	24.5	P1552	ø25~ø210
OPF-210	75	19	8.8	3200	3160 (31)	8050 (79)	20 (2.0)	38.1	P1875	ø28~ø254
OPF-212	91	23	10.6	2500	4080 (40)	10400 (102)	20 (2.0)	60.5	P2091	ø35~ø304
OPF-215	117.5	23	10.6	1800	5400 (53)	13600 (134)	19 (1.9)	111.5	P2511	ø63~ø381
OPF-218	120	23	10.6	1500	5400 (53)	13600 (134)	19 (1.9)	164.5	P2511	ø80~ø450