

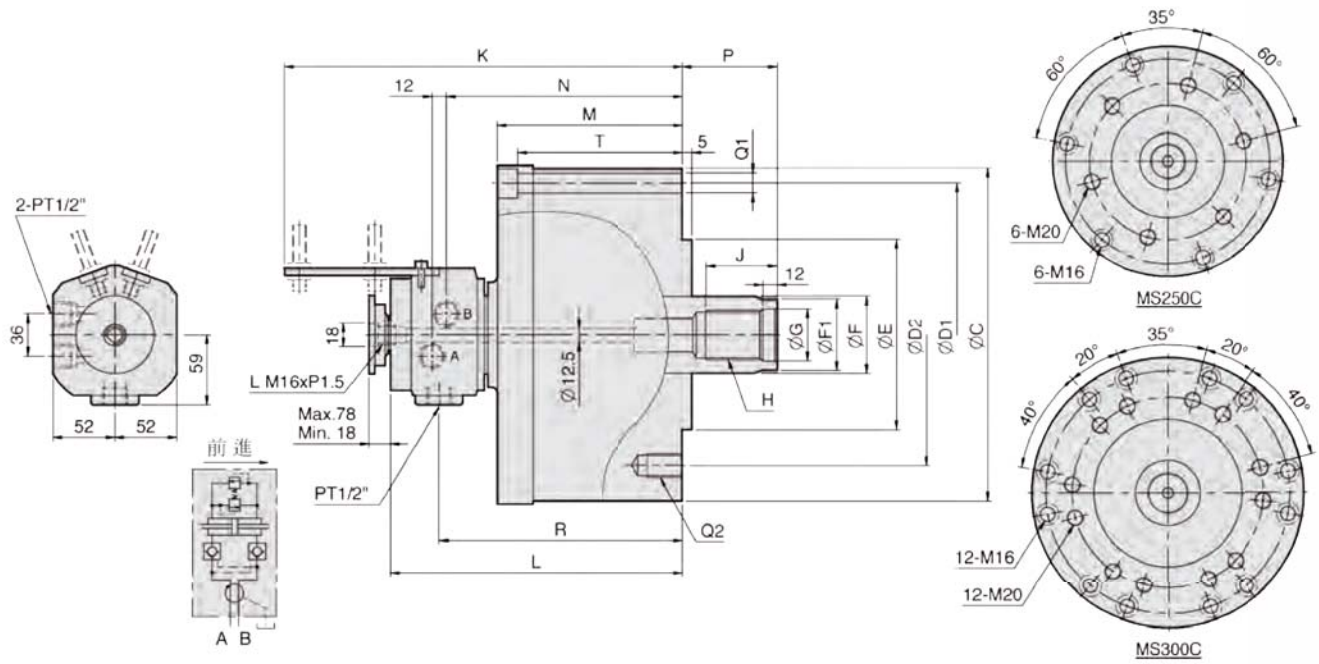


# MS250C/MS300C

## 中實迴轉油壓缸 (含逆止閥、檢知裝置)

Non through-hole rotary hydraulic cylinder (valve and switch brackets included)

1. 貫穿通孔可加裝迴轉接頭以利吹氣、冷卻液等作業。
2. 可從前端或後端安裝。
3. 附安全逆止閥及檢出裝置(近接開關須另購)。



單位：mm

型式規格	活塞直徑 (mm)	活塞面積 (cm²) 推側 / 拉側	最大拉桿出力 (kN(kgf)) 推側 / 拉側	活塞行程 (mm)	最大使用油壓力 (MPa(kgf / cm²))	最高轉速 (r.p.m.)	慣性矩 I (kg · m²)	重量 (kg)	總流量 L/min
MS250C	250	481.5 / 453.6	227(23147) / 214(21822)	60	4.9(50)	2000	0.87	78	2
MS300C	300	697.5 / 658.6	262(26716) / 247(25186)	60	4.0(40.8)	1500	1.6	106	3

型尺寸	C	D1	D2	E (h7)	F	F1	G	H	J	K	L	M	N	P max.	P min.	Q1	Q2	R	T
MS250C	300	275	220	160	65	62	44	M42x3.0	60	356	267	177	220	85	25	6-Ø17	6-M20x30	226	160
MS300C	355	330	270	210	75	70	50	M48x3.0	70	359	270	182	223	85	25	12-Ø17	12-M20x30	229	165