

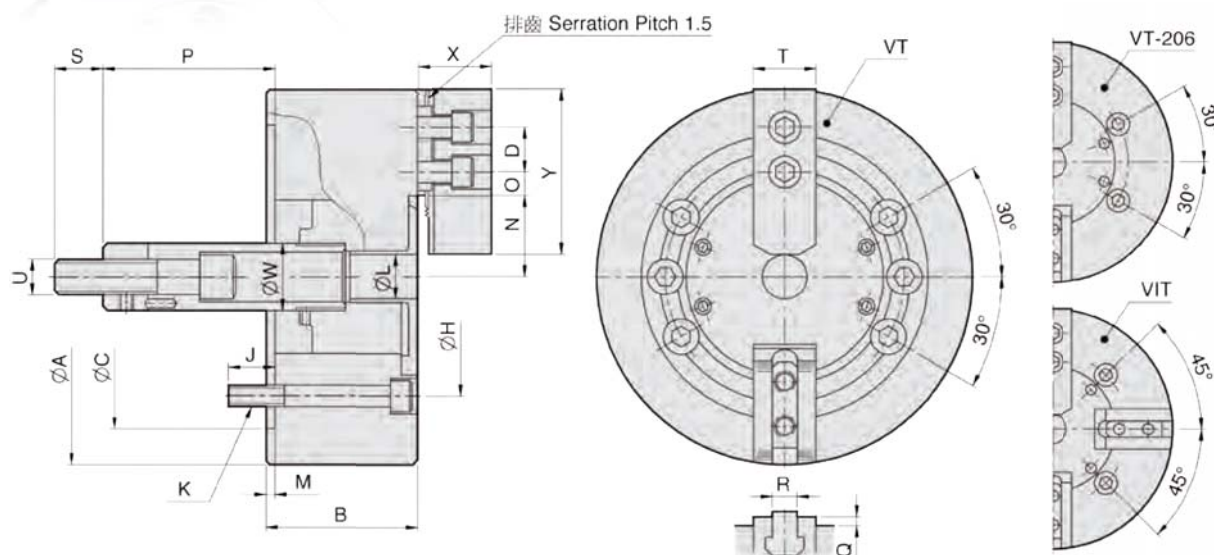
# VT&VIT

## 二爪及四爪中實油壓夾頭（不含連接板）

2-jaw and 4-jaw wedge type non through-hole power chuck (adapter excluded)



1. 適合特殊應用例：應用於三爪夾頭無法夾持之特殊形狀工件，如長方形、棒形或凸緣。
2. 可與V或VA系列互換。
3. 基本尺寸規格同V型夾頭。
4. 高性能同V型夾頭。



單位：mm

型式規格	爪數	拉桿行程 (mm)	爪行程直徑 (mm)	最大容許拉力 (kgf)	最大夾持力 (kgf)	最大使用油壓力 (kgf/cm <sup>2</sup> )	最高轉速 (r.p.m.)	重量 (kg)	慣性矩 I (kg·m <sup>2</sup> )	適合油壓缸	適合硬爪	適合生爪	外徑夾持範圍 (mm)
VT-206	2	20	9.2	1224	3569	17.3	5200	12.3	0.045	MS105C	HJ06	HC06	Ø18-Ø165
VT-208	2	21	9.7	1683	5098	16.3	4500	23.1	0.13	MS125C	HJ08	HC08	Ø26-Ø210
VT-210	2	25	8.8	1988	7342	19.4	4000	35.1	0.29	MS125C	HJ10	HC10	Ø26-Ø254
VT-212	2	30	10.5	2804	10605	18.4	3300	60.3	0.7	MS150C	HJ12-1	HC12-1	Ø26-Ø304
VIT-212	4	30	10.5	4181	15907	27.5	2800	64.3	0.77	MS150C	HJ12-1	HC12-1	Ø26-Ø304
VT-215	2	35	16	5557	16927	21.7	3000	102.6	1.89	MS200C	HJ15-1	HC15-1	Ø68-Ø381
VIT-218	4	35	16	8362	25391	32.6	2300	127	3.21	MS200C	HJ15-1	HC15-1	Ø98-Ø450

型式尺寸	A	B	C	D	H	J	K	L	M	N max.	O max.	O min.	P max.	P min.	Q	R	S	T	U	W	X	Y
VT-206	165	74	140	20	104.78	14	4-M10x70	21	5	38.7	15.25	7.75	104.6	84.6	4	12	36	31	M16x2.0	34	39	73
VT-208	210	85	170	25	133.35	20	6-M12x85	25	5	46.75	22.25	8.75	132	111	5	14	36	35	M20x2.5	38	41	95
VT-210	254	89	220	30	171.45	18	6-M16x85	34	5	51.1	30.75	9.75	158	133	5	16	36	40	M20x2.5	45	46	110
VT-212	304	106	220	30	171.45	23	6-M16x105	34	6	61	48.75	9.75	163	133	5	18	36	50	M20x2.5	50	54	130
VIT-212	304	106	220	30	171.45	23	4-M16x105	34	6	61	48.75	9.75	163	133	5	18	36	50	M20x2.5	50	54	130
VT-215	381	114	300	43	235	29	6-M20x115	—	6	77.5	49.75	21.25	104	69	2	25.5	55	62	M30x3.5	60	63	165
VIT-218	450	114	300	43	235	29	4-M20x115	—	6	108	49.75	21.25	92	57	2	25.5	55	62	M30x3.5	60	63	165