

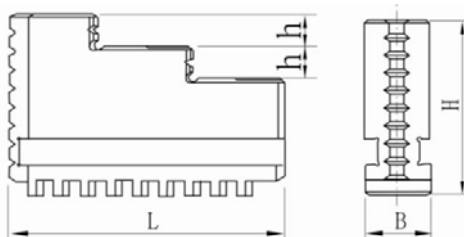


K11 系列三爪自定心卡盘卡爪

产品特点（以下参数按照环球卡盘卡爪标准整理）：

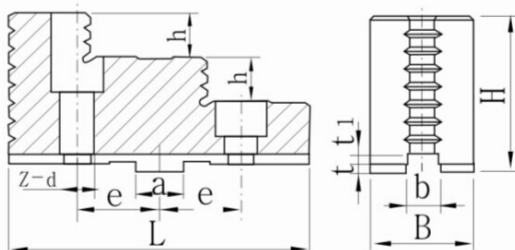
K11 系列三爪自定心卡盘卡爪分为：整体爪、A 型分离爪、C 型分离爪、D 型分离爪，其中可按照客户要求提供各种型号规格的硬卡爪；分离爪型式的卡爪包括顶爪和基爪两部分。规格为 325、380 的 A 型分离爪和所有规格的 D 型分离爪，基爪不带夹持弧。

K11 系列三爪自定心卡盘整体爪（正反爪各一付）：



规格	80	100	125	130	160	165	190	200	240	250	315	320	325	380
K11-L	32	42	56	56	70	70	72	85	105	105	130	130	130	130
K11-B	12	15	16	16	18.5	18.5	22	22	27	27	36	36	36	36
K11-H	33	38	45	45	54	54	57	61	69	69	91	91	91	91
K11-h	6.5	7	9	9	12	12	12	12	12	12	18	18	18	18

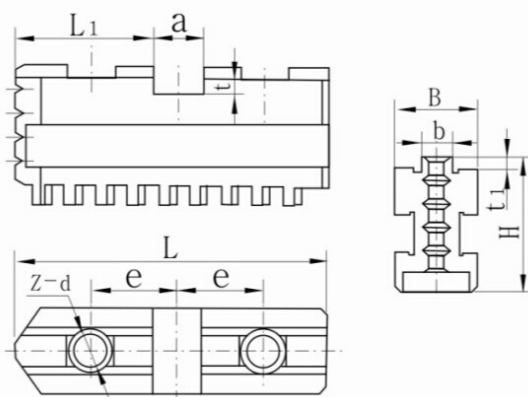
K11 系列三爪自定心卡盘 A 型、D 型分离爪顶爪：



规格	160	200	250	315	325		380	400	500	630
K11-L	67	80	95	108	108	130	130	130	132	132
K11-B	25	30	36	45	45		45	45	45	54
K11-H	41	45	53	61	61	70	70	70	82	82
K11-h	9	10.5	13.5	17.5	17.5	17	17	17	22	22
K11-a	12.675	12.675	19.025	19.025	19.025		19.025	19.025	119.025	19.025
K11-b	7.94	7.94	12.7	12.7	12.7		12.7	12.7	12.7	12.7
K11-e	19	22.2	27	31.75	31.75	38.1	38.1	38.1	38.1	38.1
K11-t	3	3	3	3	3	6	6	6	6	6
K11-t1	4	4	4	4	4		4	4	4	4
K11 z-d	2-11	2-11	2-13	2-13	2-13	2-18	2-18	2-18	2-22	2-22

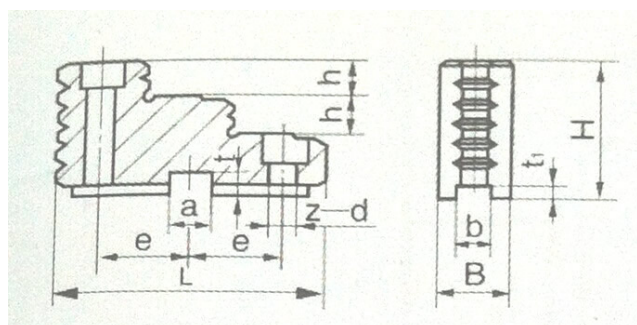


K11 系列三爪自定心卡盘 A 型、D 型分离爪基爪:



规格	160	200	250	315	325		380	400	500	630
K11-L	64	80	98	110	110	114	114	114	152	210
K11-L1	29	34.9	39.7	47.6	47.6	47.5	47.5	47.5	47.4	59
K11-B	20	22	27	36	36	36	36	36	45	50
K11-H	33	35	38	42	42	46	46	46	55	60
K11-a	12.675	12.675	19.025	19.025	19.025		19.025	19.025	19.025	19.025
K11-b	7.94	7.94	12.7	12.7	12.7		12.7	12.7	12.7	12.7
K11-e	19	22.2	27	31.75	31.75	38.1	38.1	38.1	38.1	38.1
K11-t	4	4.2	4.2	4.2	4.2	7	7	7	7	7
K11-t1	3	3	3	3	3		3	3	3	3
K11 z-d	2-M10	2-M10	2-M12	3-M12	3-M12	3-M16	3-M16	3-M16	4-M20	5-M20

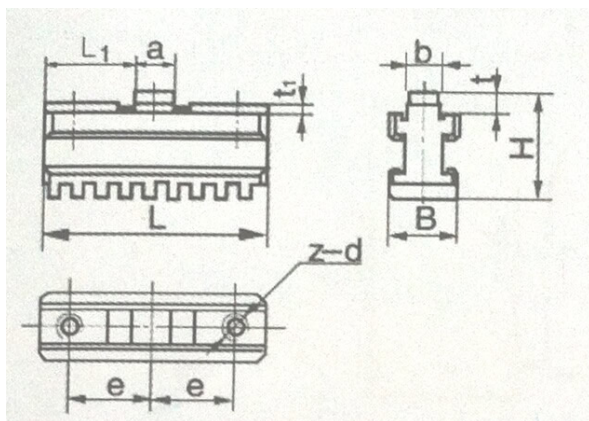
K11 系列三爪自定心卡盘 C 型分离爪顶爪:



规格	L	B	H	h	a	b	e	t	t1	z-d
K11-200	88	22	44	12	13	11	28	7	3	2-9
K11-240	108	27	46	12	13	13	35	7	3	2-11
K11-250	108	27	46	12	13	13	35	7	3	2-11

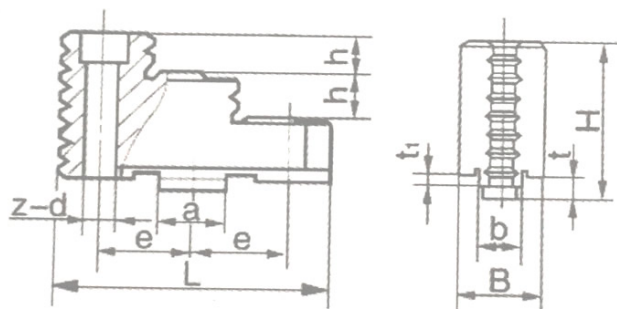


K11 系列三爪自定心卡盘 C 型分离爪基爪:



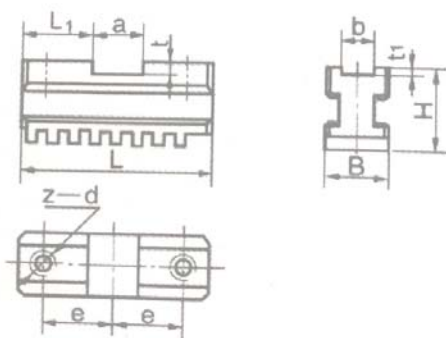
规格	L	L1	B	H	a	b	e	t	t1	z-d
K11-200	76	31.5	22	36	13	11	28	6	2	2-M8
K11-240	95	41	27	39	13	13	35	6	2	2-M10
K11-250	95	41	27	39	13	13	35	6	2	2-M10

K11 系列三爪自定心卡盘 C 型分离爪顶爪:



规格	L	B	H	h	a	b	e	t	t1	z-d
K11-320	127	36	59.5	17	28	15	44	7.5	2.8	2-13
K11-325	127	36	59.5	17	28	15	44	7.5	2.8	2-13
K11-380	127	36	59.5	17	28	15	44	7.5	2.8	2-13

K11 系列三爪自定心卡盘 C 型分离爪基爪:





规格	L	L1	B	H	a	b	e	t	t1	z-d
K11-320	114	43	36	40	28	15	44	8.5	3.5	2-M12
K11-325	114	43	36	40	28	15	44	8.5	3.5	2-M12
K11-380	114	43	36	40	28	15	44	8.5	3.5	2-M12