



K12 系列四爪自定心卡盘

卡盘通用技术介绍:

我厂主要供应全系列机床用手动自定心卡盘和全系列四爪单动卡盘。机床用手动自定心卡盘按照与机床主轴端部的连接式分为短圆柱和短圆锥卡盘。短圆柱卡盘一般通过过渡盘连接；短圆锥卡盘可与机床主轴端部直接连接，短圆锥卡盘连接又分为 A1、A2、C、D 四种连接形式。A2 型因为与机床主轴端部分外圈螺纹连接，所以强度较 A1 好，但因卡盘内部结构的限制，除小部分可选用外，大部分只能选用 A1 型可与机床主轴端部的内圈螺纹连接。C 型与机床主轴端部连接采用插销螺栓固紧，它属于快换卡盘的一种，可快速装卸。D 型与机床主轴端部边接采用拉杆，由主轴端部凸轮锁紧，它属于快换卡盘的另一种。短锥卡盘的锥孔设计在卡盘的压盖上，并采用内外两圈螺钉与卡盘体装配在一起，形成封闭式结构，因此定心精度高、刚性好、悬伸短。目前国外机床主轴端部已广泛采用短圆锥，因此短圆锥卡盘就是机床选用唯一不可缺少的功能部件，国内依据国际标准，短锥卡盘已开始普及。短锥卡盘虽然比短圆柱卡盘价格相差 25% 左右，但减去过渡盘成本，实际差价不到 10%，而短锥卡盘的使用价值却远高于短圆柱卡盘。短圆柱和短圆锥卡盘的卡爪结构分为整体爪和分离爪两种；整体爪即基本爪和顶爪为一体的卡爪，与基爪是由圆柱头内六角螺钉连接，可调整为正爪或反爪使用。自定心卡盘分离爪又分为 A 型和 C 型两种。K72 系列四爪单动卡盘与机床主轴端部连接形式分为短圆柱和短圆锥两种；短圆锥连接采用 A2 型，因为 A2 型与机床主轴端部外圈螺纹连接强度好。具体可见各系列卡盘型号规格表。

产品特点:

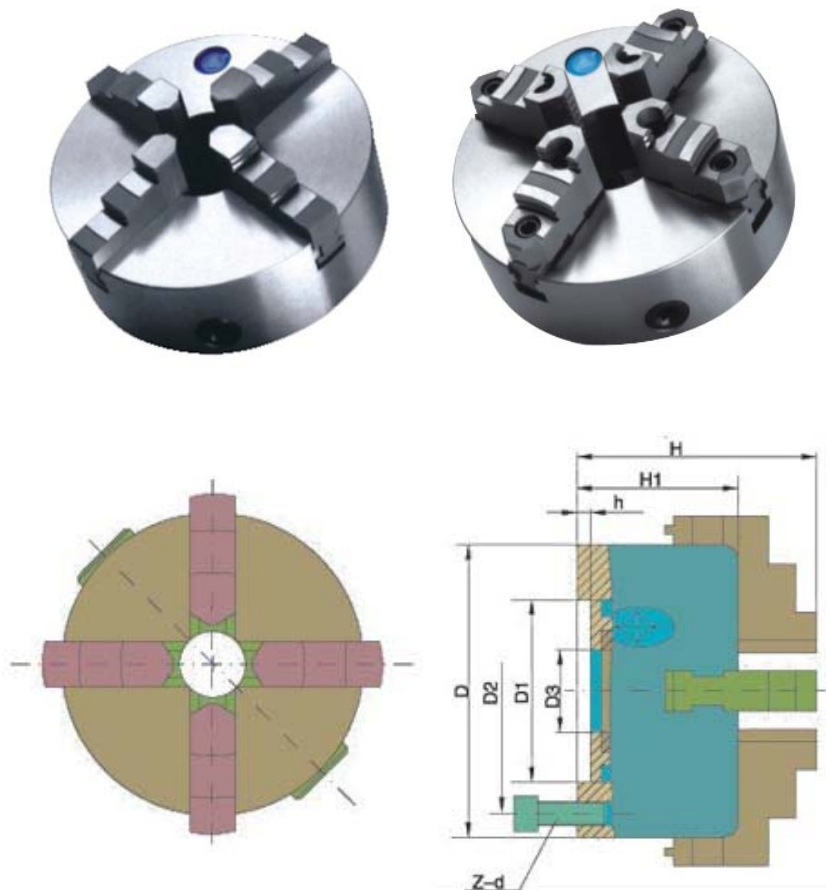
短圆柱连接形式。

卡爪结构图参数与 K12 系列基本一致。

适用于正方形、八棱形等到零件的加工，可自动定心，快速夹紧。

K12 型配带正爪和反爪各一副，可分别使用，K12A 型配带符合 ISO3442 标准的分离爪。

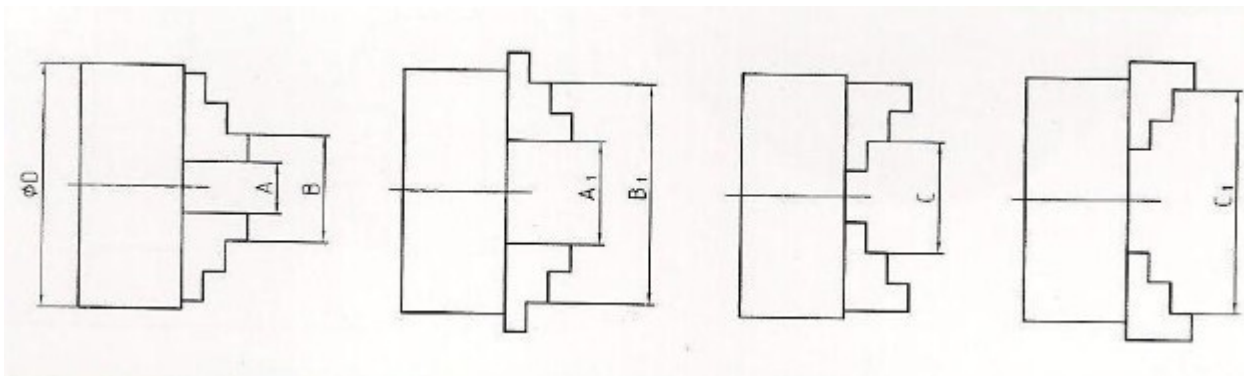
产品尺寸图及型号规格表:





规格 D	D1	D2	D3	H	H1	h	z-d	净重 kg
K12-80	55	66	16	66	50	3.5	3-M6	2
K12-100	72	64	22	73	53.5	3.5	3-M8	3
K12-125	95	108	30	84	58	4	3-M8	5
K12-160	130	142	40	95	65	5	3-M8	8.8
K12-160A	130	142	40	109	65	5	3-M8	8.3
K12-165	130	145	40	96.5	66.5	4.5	3-M8	9.8
K12-200	165	180	65	109	75	5	3-M10	15.5
K12-200A	165	180	65	122	75	5	3-M10	14.1
K12-250	206	226	80	120	80	5	3-M12	26
K12-250A	206	226	80	136	80	5	3-M12	23
K12-315	260	285	100	142.5	90	6	3-M16	-
K12-315A	260	285	100	155.5	90	6	3-M16	-
K12-325	272	296	100	153.5	96	12	3-M16	50
K12-325A	272	296	100	169.5	96	12	3-M16	47
K12-380	325	350	135	115.5	98	6	3-M16	66
K12-380A	325	350	135	171.5	98	6	3-M16	63
K12-500A	440	465	210	202	115	6	6-M16	119
K12-630	560	595	270	218	133.5	7	6-M16	223
K12-630A	560	595	260	218	130	7	6-M16	210
K12-800A	710	760	385	249	148	8	6-M20	-
K12-1000A	910	950	460	266	165	8	6-M24	-

K12 系列卡盘卡爪夹持范围:



卡盘规格 D	正爪	反爪	
	夹持范围 A-A1	撑紧范围 B-B1	夹持范围 C-C1
K12-80	2-22	25-70	22-63
K12-100	2-30	30-90	30-80
K12-125	2.5-40	38-125	38-110
K12-160	3-55	50-160	55-145
K12-165	4-60	52-165	55-150
K12-200	4-85	65-200	65-200
K12-250	6-110	80-250	90-250
K12-315	10-140	95-315	100-315
K12-320	10-145	95-320	110-320



K12-325	10-150	95-350	110-325
K12-380	15-210	120-380	110-380
K12-400	15-210	120-400	120-400
K12-500	25-280	150-500	150-500
K12-630	50-350	170-630	170-630
K12-800	150-450	300-800	400-800
K12-1000	150-600	300-1000	400-1000
K12-1250	300-850	450-1250	550-1250