



K11 C 型短锥三爪自定心卡盘 (拔盘、螺栓锁紧连接)

卡盘通用技术介绍:

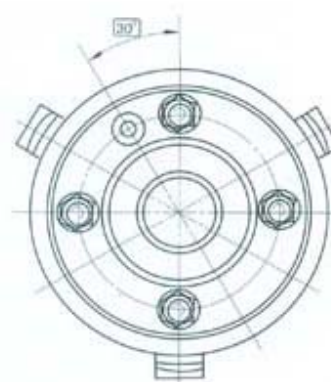
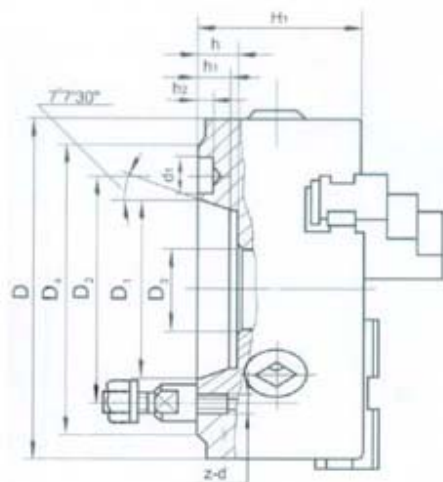
我厂主要供应全系列机床用手动自定心卡盘和全系列四爪单动卡盘。机床用手动自定心卡盘按照与机床主轴端部的连接式分为短圆柱和短圆锥卡盘。短圆柱卡盘一般通过过渡盘连接；短圆锥卡盘可与机床主轴端部直接连接，短圆锥卡盘连接又分为 A1、A2、C、D 四种连接形式。A2 型因为与机床主轴端部分外圈螺纹连接，所以强度较 A1 好，但因卡盘内部结构的限制，除小部分可选用外，大部分只能选用 A1 型可与机床主轴端部的内圈螺纹连接。C 型与机床主轴端部连接采用插销螺栓固紧，它属于快换卡盘的一种，可快速装卸。D 型与机床主轴端部边接采用拉杆，由主轴端部凸轮锁紧，它属于快换卡盘的另一种。短锥卡盘的锥孔设计在卡盘的压盖上，并采用内外两圈螺钉与卡盘体装配在一起，形成封闭式结构，因此定心精度高、刚性好、悬伸短。目前国外机床主轴端部已广泛采用短圆锥，因此短圆锥卡盘就是机床选用唯一不可缺少的功能部件，国内依据国际标准，短锥卡盘已开始普及。短锥卡盘虽然比短圆柱卡盘价格相差 25% 左右，但减去过渡盘成本，实际差价不到 10%，而短锥卡盘的使用价值却远高于短圆柱卡盘。短圆柱和短圆锥卡盘的卡爪结构分为整体爪和分离爪两种；整体爪即基本爪和顶爪为一体的卡爪，与基爪是由圆柱头内六角螺钉连接，可调整为正爪或反爪使用。自定心卡盘分离爪又分为 A 型和 C 型两种。K72 系列四爪单动卡盘与机床主轴端部连接形式分为短圆柱和短圆锥两种；短圆锥连接采用 A2 型，因为 A2 型与机床主轴端部外圈螺纹连接强度好。具体可见各系列卡盘型号规格表。

产品特点:

K11 系列三爪自定心卡盘与机床主轴连接形式有 A1、A2、C、D 四种，可分别用 3、4、5、6、8、11、15 号短锥主轴端部配套，短锥连接参数符合 GB5900.1-GB5900.3 (ISO702) 标准。与 K11 系列三爪自定心卡盘相同，K11 系列卡盘的卡爪结构型式也分为整体爪、A 型分离爪、C 型分离爪，同规格卡盘的相通结构型式的卡爪可以通用。

K11 C 型短锥三爪自定心卡盘系列卡盘是拔盘、螺栓锁紧连接形式，采用短圆锥孔定位，定位精度高，拆装快捷、方便、可靠。详细请参看下列尺寸图及参数规格。

产品尺寸图及型号规格:





型号规格	D	D1	D2	D3	D4	H1	h	h1	H2	d1	Z-d	净重 KG
K11-125/C3	125	53.975	75	25	102	63	13	10	—	—	3-M10	30
K11-125/C4	125	63.513	85	25	112	63	13	10	6.5	14.7	3-M10	30
K11-160/C3	160	53.975	75	40	102	76	13	10	—	—	3-M10	10
K11-160A/C3	160	53.975	75	40	102	76	13	10	—	—	3-M10	10
K11-160/C4	160	63.513	85	40	112	70	13	10	6.5	14.7	3-M10	10
K11-160A/C4	160	63.513	85	40	112	70	13	10	6.5	14.7	3-M10	10
K11-160/C5	160	82.563	104.8	40	135	73	15	12	6.5	16.3	4-M10	10
K11-160A/C5	160	82.563	104.8	40	135	73	15	12	6.5	16.3	4-M10	10
K11-200/C4	200	63.513	85	50	112	84	13	10	6.5	14.7	3-M10	17
K11-200C/C4	200	63.513	85	50	112	84	13	10	6.5	14.7	3-M10	17
K11-200A/C4	200	63.513	85	50	112	84	13	10	6.5	14.7	3-M10	17
K11-200/C5	200	82.563	104.8	50	135	84	15	12	6.5	16.3	4-M10	17
K11-200C/C5	200	82.563	104.8	50	135	84	15	12	6.5	16.3	4-M10	17
K11-200A/C5	200	82.563	104.8	50	135	84	15	12	6.5	16.3	4-M10	17
K11-200/C6	200	106.375	133.4	50	170	84	16	13	6.5	19.5	4-M12	17
K11-200C/C6	200	106.375	133.4	50	170	84	16	13	6.5	19.5	4-M12	17
K11-200A/C6	200	106.375	133.4	50	170	84	16	13	6.5	19.5	4-M12	17
K11-250/C5	252	82.563	104.8	70	135	95	15	12	6.5	16.3	4-M10	30
K11-250C/C5	252	82.563	104.8	70	135	95	15	12	6.5	16.3	4-M10	30
K11-250A/C5	252	82.563	104.8	70	135	95	15	12	6.5	16.3	4-M10	30
K11-250/C6	252	106.375	133.4	70	170	95	16	13	6.5	19.5	4-M12	30
K11-250C/C6	252	106.375	133.4	70	170	95	16	13	6.5	19.5	4-M12	30
K11-250A/C6	252	106.375	133.4	70	170	95	16	13	6.5	19.5	4-M12	30
K11-250/C8	252	139.719	171.4	80	220	95	18	14	8	24.2	4-M16	30
K11-250C/C8	252	139.719	171.4	80	220	95	18	14	8	24.2	4-M16	30
K11-250A/C8	252	139.719	171.4	80	220	95	18	14	8	24.2	4-M16	30
K11-325/C6	325	106.375	133.4	100	170	103.5	16	13	6.5	19.5	4-M12	53
K11-325C/C6	325	106.375	133.4	100	170	103.5	16	13	6.5	19.5	4-M12	53
K11-325A/C6	325	106.375	133.4	100	170	103.5	16	13	6.5	19.5	4-M12	53
K11-325/C8	325	139.719	171.4	105	220	106	18	14	8	24.2	4-M16	53
K11-325C/C8	325	139.719	171.4	105	220	106	18	14	8	24.2	4-M16	53
K11-325A/C8	325	139.719	171.4	105	220	106	18	14	8	24.2	4-M16	53
K11-325/C11	325	196.869	235	105	290	106	20	16	10	29.4	6-M20	53
K11-325C/C11	325	196.869	235	105	290	106	20	16	10	29.4	6-M20	53
K11-325A/C11	325	196.869	235	105	290	106	20	16	10	29.4	6-M20	53
K11-380/C8	380	139.719	171.4	130	220	118	18	14	8	24.2	4-M16	79
K11-380C/C8	380	139.719	171.4	130	220	118	18	14	8	24.2	4-M16	79
K11-380A/C8	380	139.719	171.4	130	220	118	18	14	8	24.2	4-M16	79
K11-380/C11	380	196.869	235	135	290	118	20	16	10	29.4	6-M20	79



K11-380C/C11	380	196.869	235	135	290	118	20	16	10	29.4	6-M20	79
K11-380A/C11	380	196.869	235	135	290	118	20	16	10	29.4	6-M20	79